

Техническая информация



Рекомендуемое усилие на винт Н/см

Совместимо с Nobel Replace

| | | | |
|------|--------|--|--------|
| 0119 | 35Н/см | | NP |
| 0120 | 35Н/см | | RP; WP |
| 0121 | 35Н/см | | RP; WP |
| 0122 | 35Н/см | | NP |
| 0123 | 35Н/см | | RP; WP |
| 0124 | 35Н/см | | RP; WP |
| 0929 | 15Н/см | | RP |

Совместимо с Dentium

| | | | |
|------|--------|--|----------------|
| 0249 | 25Н/см | | на все размеры |
| 0516 | 25Н/см | | на все размеры |
| 0530 | 25Н/см | | на все размеры |
| 0930 | 25Н/см | | на все размеры |

Совместимо с Nobel Conical Connection

| | | | |
|------|----------|--|------|
| 0215 | 35Н/см | | NP |
| 0216 | 35Н/см | | RP |
| 0307 | ⚠️15Н/см | | Ø3.0 |
| 0542 | 35Н/см | | NP |
| 0538 | 35Н/см | | NP |
| 0536 | 35Н/см | | RP |
| 0539 | 35Н/см | | RP |
| 0561 | 15Н/см | | NP |
| 0560 | 15Н/см | | RP |
| 0813 | 35Н/см | | NP |
| 0814 | 35Н/см | | RP |

Особые примечания:

- При окончательной фиксации протеза на имплантат диаметром **3,0; NP** используйте только новый винт, который входит в комплект.

- Компания «Ультрастом» полностью уверена в качестве и надежности своей продукции, поэтому мы даем 10-летнюю гарантию на все наши компоненты, если они используются в соответствии с их назначением и нашими инструкциями.

***2**
ВИНТА
3,0; NP



ВАЖНО!
ОБЯЗАТЕЛЬНО
ОТПРАВЛЯЙТЕ
ВТОРОЙ ВИНТ ВРАЧУ

Условные обозначения:



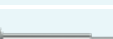

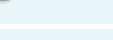
⚠️ усилие не больше 15Н/см

* прилагаются 2 винта к 3,0; NP


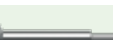
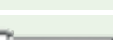
Совместимо с Mis C1

| | | | |
|------|--------|---|--------|
| 0462 | 30Н/см |  | SP; WP |
| 0297 | 15Н/см |  | ND |

Совместимо с шестигранным соединением

| | | | |
|------|--------|---|--------|
| 0297 | 15Н/см |  | NP |
| 0134 | 30Н/см |  | SP; WP |
| 0522 | 30Н/см |  | SP; WP |
| 0547 | 30Н/см |  | SP; WP |
| 0504 | 30Н/см |  | SP; WP |







Совместимо с Straumann Bone level

| | | | |
|---------------|--------|---|--------|
| 0256 | 35Н/см |  | NC; RC |
| 0809/ 0810 | 35Н/см |  | NC; RC |
| 0807/ 0808 | 35Н/см |  | NC; RC |

Совместимо с Xive/Friadent

| | | | |
|------|--------|---|----------------|
| 0140 | 24Н/см |  | на все размеры |
|------|--------|---|----------------|

Совместимо с Osstem

| | | | |
|------|--------|---|----------|
| 0431 | 20Н/см |  | мини |
| 0532 | 20Н/см |  | мини |
| 0533 | 20Н/см |  | мини |
| 0432 | 30Н/см |  | стандарт |
| 0529 | 30Н/см |  | стандарт |
| 0534 | 30Н/см |  | стандарт |



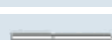
Совместимо с Astra Tech

| | | | |
|------|--------|---|-----------|
| 0257 | 15Н/см |  | Ø3,0 |
| 0138 | 20Н/см |  | Ø3,5; 4,0 |
| 0524 | 20Н/см |  | Ø3,5; 4,0 |
| 0545 | 20Н/см |  | Ø3,5; 4,0 |
| 0139 | 25Н/см |  | Ø4,5; 5,0 |
| 0525 | 25Н/см |  | Ø4,5; 5,0 |
| 0544 | 25Н/см |  | Ø4,5; 5,0 |
| 0811 | 20Н/см |  | Ø3,5; 4,0 |
| 0812 | 25Н/см |  | Ø4,5; 5,0 |

Совместимо с Biomet 3i

| | | | |
|------|--------|---|----------------|
| 0137 | 20Н/см |  | на все размеры |
|------|--------|---|----------------|




Для комплектующих к мультиюнитам

| | | | |
|------|--------|---|----------------|
| 0374 | 15Н/см |  | на все размеры |
| 0085 | 15Н/см |  | 1,0 |
| 0505 | 15Н/см |  | на все размеры |

Совместимо с Ankylos

| | | | |
|------|--------|---|----------------|
| 0248 | 20Н/см |  | на все размеры |
|------|--------|---|----------------|

Совместимо с Straumann SynOcta

| | | | |
|------|--------|---|--------|
| 0254 | 30Н/см |  | NN |
| 0255 | 35Н/см |  | RN; WN |
| 0440 | 35Н/см |  | RN; WN |