

**Наконечник турбинный кнопочный стоматологический  
НТКС - 300 - 1 «СЗМ» М4 «О»**



**Модель:** НТКС-300-1 «СЗМ» М4 «О»

**Описание:**

**Наконечник турбинный кнопочный стоматологический  
НТКС - 300 - 1 «СЗМ» М4 «О»**

**НТКС - 300 - 1 «СЗМ» М4 «О» пр-во Серпухов «ВХ-Тайфун»  
(рекомендован для ортопедических работ, усиленные ш/п пр. «Myonic»  
Германия с системой Clean Head – чистая голова)**

## **Наконечник турбинный кнопочный стоматологический НТКС - 300 - 1**

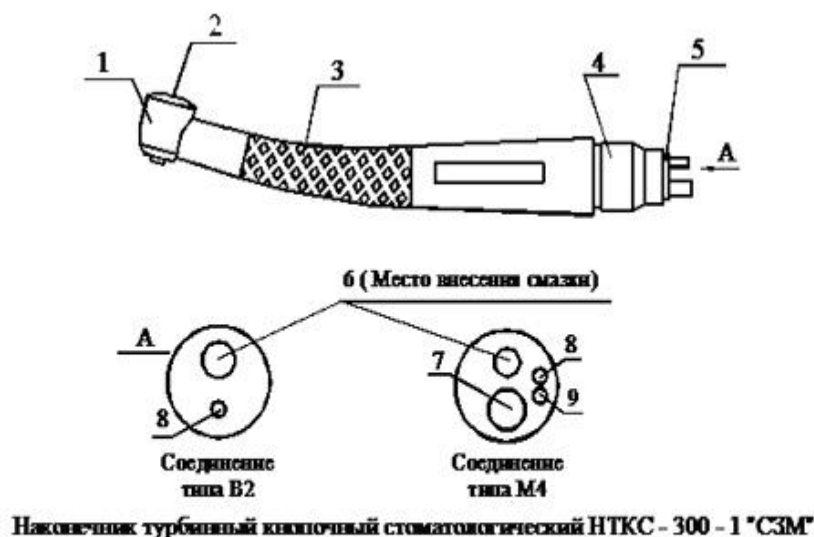
"СЗМ" с нормируемым в динамике радиальным биением и входящими в конструкцию специальными шарикоподшипниками, предназначен для закрепления режущих инструментов с диаметром хвостовика 1,6 мм и передачи им вращения от бормашины.

Область применения – терапевтическая и ортопедическая стоматология.

Наконечник предназначен для оказания стоматологической помощи в стационарных условиях стоматологических кабинетов, клиник, больниц и других лечебных учреждений.

### **Параметры и характеристики**

<b>Наименование параметра</b>	<b>Значение</b>
Рабочее давление воздуха, Бар	(2,0 – 3,0)
Рекомендуемое давление, Бар	(2,2 ± 0,2)
Частота вращения турбинки на холостом ходу об/мин	(300000 – 400000)
Мощность, Вт, не менее	15
Стерилизация, ° С	135



**Рисунок 1**

1. Головка; 2. Кнопка; 3. Ручка; 4. Насадка; 5. Прокладка; 6. Трубка подачи воздуха; 7. Трубка отводная; Система охлаждения: 8. Поддача воды; 9. Поддача воздуха.

Устройство наконечника и его основные составные части изображены на рисунке 1.

Наконечник состоит из головки (1) с роторной группой, кнопки (2), ручки (3), насадки (4) и прокладки (5).

Вращение инструмента, зафиксированного в зажимном устройстве, осуществляется при помощи роторной группы, состоящей из радиальной турбинки, вращающейся в двух шарикоподшипниках с защитными шайбами.

Вращение турбинки осуществляется за счет энергии сжатого воздуха, подводимого к ней по трубке (6).

Отработанный воздух в четырехканальных наконечниках отводится в шланг бормашины по трубке (7), а в двухканальных – в атмосферу через отверстия в корпусе.

Наконечник снабжен системой охлаждения инструмента и операционной зоны обработки.

Охлаждающая вода попадает на инструмент по трубке (8). Воздух охлаждения инструмента: по трубке (9) – для четырехканального присоединения (M4), а для двухканального (B2) – путем отбора рабочего воздуха по специальному каналу в головке наконечника.

При одновременной подаче в систему воды и воздуха, после выхода их из отверстий у головки, вокруг инструмента образуется водно-воздушный факел, охлаждающий зону обработки.

С целью повышения ресурса в наконечнике предусмотрена замена вышедшей из строя роторной группы.

Для герметизации трубок (6), (7) и трубок (8) и (9) системы охлаждения служит прокладка (5).

## **Инструкция по применению**

### **1. Подготовка наконечника к работе и порядок работы:**

- 1.1. Эксплуатация наконечника допускается при давлении воздуха на входе в него в пределах  $(0,2 \pm 0,01)$  МПа [ $(2,0 \pm 0,1)$  кгс/см<sup>2</sup>].
- 1.2. Перед началом эксплуатации нового наконечника необходимо протереть его наружные поверхности чистой салфеткой, смоченной дезинфицирующим раствором.
- 1.3. Смазать наконечник специальным сервисным маслом для турбинных наконечников. Смазку производить спреем, распыляя смазку в течение приблизительно 1 секунды. Смазка вносится в отверстие для подвода воздуха к турбинке.

- 1.4. Для нового наконечника провести стерилизацию в автоклаве.
- 1.5. При помощи переходника с манометром установить давление на входе в наконечник в пределах  $(0,2 \pm 0,01)$  МПа [ $(2,0 \pm 0,1)$  кгс/см<sup>2</sup>] и отрегулировать давление воды и воздуха охлаждения в пределах  $(0,19 - 0,21)$  МПа [ $(1,9 - 2,1)$  кгс/см<sup>2</sup>].
- 1.6. Подсоединить наконечник к шлангу бормашины наворачив гайку шланга на насадку (4) наконечника до упора. Предварительно следует совместить отверстия в штуцере шланга с соответствующими трубками наконечника.
- 1.7. Включить подачу воздуха и дать поработать наконечнику на холостом ходу в течение  $(15 - 20)$  с, после чего выключить подачу воздуха и вытереть излишки смазки чистой сухой салфеткой.
- 1.8. Для закрепления рабочего инструмента необходимо вставить инструмент в отверстие валика и, нажав на кнопку зажимного устройства, дослать его до упора.
- Проверить надежность фиксации бора путём приложения усилия в осевом направлении.
- 1.9. Для извлечения рабочего инструмента из наконечника необходимо нажать на кнопку зажимного устройства, вынуть бор и отпустить кнопку.
- 1.10. Стерилизацию наконечника проводить в паровом автоклаве при температуре  $(132 \pm 2)^\circ\text{C}$  под давлением  $(0,2 \pm 0,02)$  МПа [ $(2,0 \pm 0,2)$  кгс/см<sup>2</sup>] в течение 20 минут или при температуре  $(134 \pm 1)^\circ\text{C}$  под давлением  $(0,21 \pm 0,01)$  МПа [ $(2,1 \pm 0,1)$  кгс/см<sup>2</sup>] в течение 5 минут для стерилизаторов нового поколения. Перед стерилизацией наконечник смазывают и помещают в стерилизационный пакет.

## ***ВНИМАНИЕ!***

***Стерилизацию рекомендуется проводить после каждого приема пациента.***

### **2. Техническое обслуживание:**

2.1. Для предупреждения преждевременного выхода наконечника из строя необходимо при эксплуатации следить за чистотой наконечника и регулярно, после каждого приема пациента, смазывать его по п. 1.3. После смазки необходимо дать поработать наконечнику на холостом ходу в течение 15 – 20 с и вытереть головку наконечника от излишков выделившейся смазки чистой сухой салфеткой.

2.2. После каждого приема пациента необходимо провести дезинфекцию и стерилизацию наконечника, для чего отсоединить его от шланга, вынуть бор и протереть наконечник салфеткой, смоченной 80 % раствором этилового спирта. После этого простерилизовать наконечник по п. 1.10.

## ***ВНИМАНИЕ!***

***Для повышения долговечности зажимного устройства наконечника рекомендуется использовать боры со сферической частью хвостовика.***

### **3. Указание мер безопасности:**

3.1. Если во время работы наблюдается самопроизвольный выход инструмента из зажимного устройства, необходимо немедленно отключить подачу воздуха и отвести наконечник из зоны работы.

3.2. В целях безопасности и продления срока эксплуатации наконечника следует пользоваться только борами с диаметром хвостовика, соответствующим требованиям стандарта ISO 1797-1 (1,6-0,01 мм).

3.3. Замену бора производить только после полной остановки турбинки.

3.4. Чтобы свести к минимуму опасность получения травмы и заражения, необходимо использовать в работе защитные перчатки.

